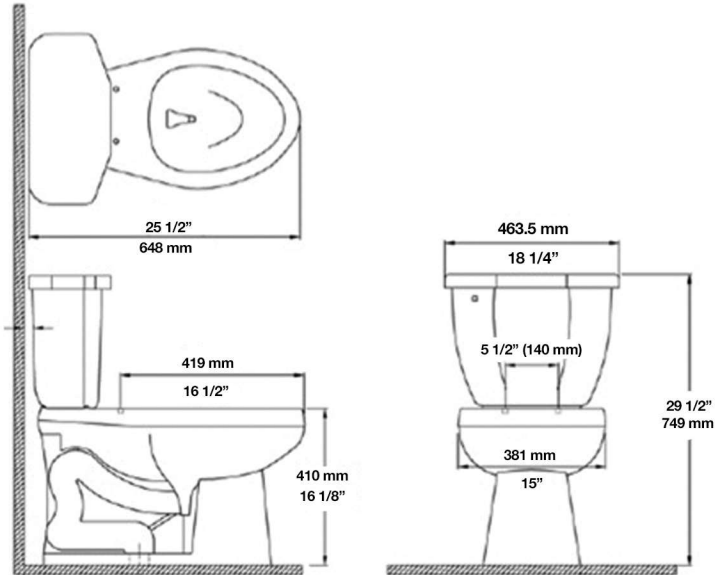


ROUND STANDARD HEIGHT SINGLE FLUSH



1.28 Gallons Per Flush
4.8 Litros por Descarga



Product Description

Descripción del Producto

Round high efficiency toilet.
Fully glazed trapway reduces clogs.
Inodoro redondo de alta eficiencia.
Sifón completamente esmaltado que reduce las obstrucciones.

General Technical Features

Características Técnicas Generales:

- Assembled Dimensions / Dimensiones Ensamblado 25 1/2" x 18 1/4" x 29 1/2"
- Assembled Weight / Peso Ensamblado 34 Kg 75 Lb
- Packaged Dimensions / Dimensiones de Empaque 27 1/2" x 16" x 26"
- Packaged Weight / Peso Empacado 37.7 Kg 83 Lb
- Raw Material / Materia Prima Glazed vitreous porcelain / Cerámica esmaltada

ALL IN ONE COMBO

Includes / Incluye:



Flush Handle
Palanca de Descarga



Fill Valve
Válvula de Llenado
Fluidmaster Mod. 300A



Flush Valve
Válvula de Descarga



Gasket
Esponjoso



Bolts / Caps
Pernos y Cubrepernos

*Images are illustrative. The content, dimensions and specifications may change without notice.
*Las imágenes son ilustrativas. El contenido, dimensiones y especificaciones pueden cambiar sin previo aviso.